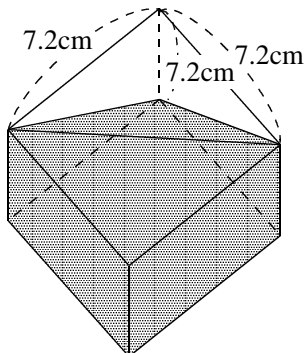
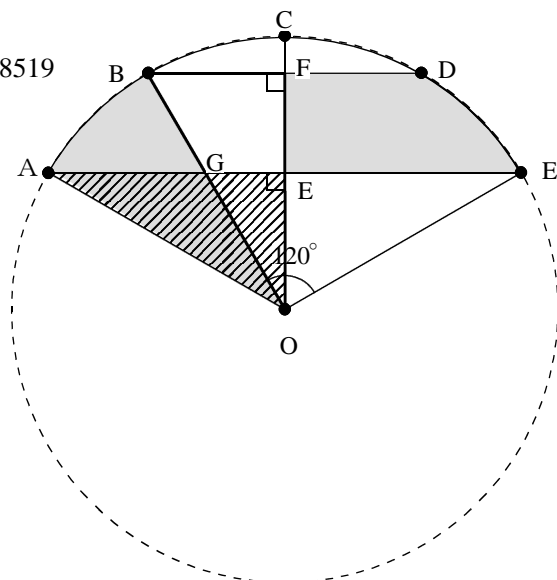


図の不鮮明な箇所がございました。大変申し訳ございません。ページ数と問題番号を確認してください。

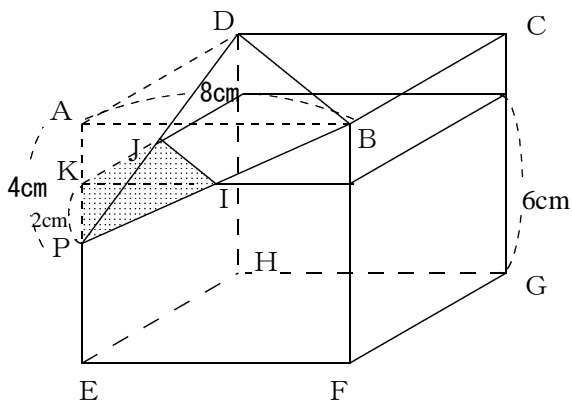
P46 hmmm9905



p42 hmmm8519



P49 hmmm9002



P51 hmmm9612

