

【図入り解説】

展開図を描くと、次の2つの場合が考えられる。

- ① 体積は高さが決まっているので、
底面積が大きければ体積が大きくなる。
底面積は側面の横の長さが長いほど面積は大きくなる。展開図を描くと必ず側面が4枚必要である。

たて+横=30÷2=15cmより和が15で

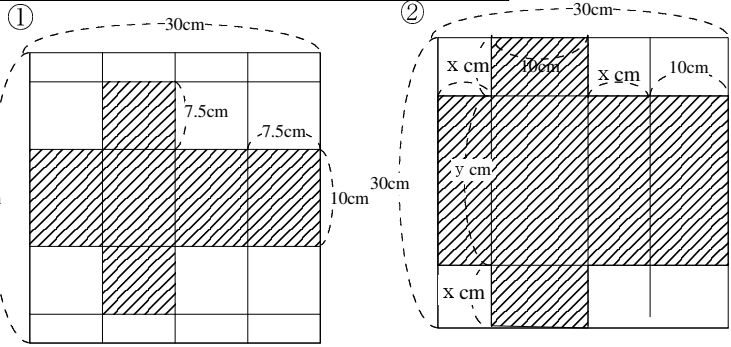
たて×横の積が一番大きい数は15÷2=7.5cmの正方形である。 $7.5 \times 7.5 \times 10 = 562.5$

- ② 他の2辺を x cm、 y cm とすると、たて = $x \times 2 + y \leq 30 \dots (ア)$ 横 = $x \times 2 + 20 \leq 30 \dots (イ)$
 $x \times y$ が最大となる数 $\dots (ウ)$ (ア)(イ)(ウ)の3つの条件で考えていく。

(イ)より $x \times 2 \leq 30 - 20$ $x \leq 10 \div 2 = 5$ x は0~5cmの間である。最大の数は5より5を(ア)あてはめると、 $5 \times 2 + y = 30$ $y = 30 - 10 = 20$ (ウ) = $5 \times 20 = 100$ $x = 4$ の時、 $y = 30 - 8 = 22$

(ウ) = $4 \times 22 = 88$ となり以後減少する。よって、 $x = 5$ 、 $y = 20$ の時が最大の体積となる。

$5 \times 20 \times 10 = 1000$ ①と②より答えは 1000cm^3 答. 1000cm^3



誤	正
朱礼門	守礼門

平成十七年 国語 1 問4

母親の家族に傾注するエネルギー

【解説】母の痛々しさ↓彼にとつての母親像

二段落あとで、

豆腐を包丁で切る母親の姿が見えない家で育つた子

↓母親が食に傾けるエネルギーを知らずに育つ

↓母親の家族に傾注するエネルギーを知らないまま育つ

よって、「痛々しさ」を通して子どもが感じるものは、

「母親の家族に傾注するエネルギー」となります。